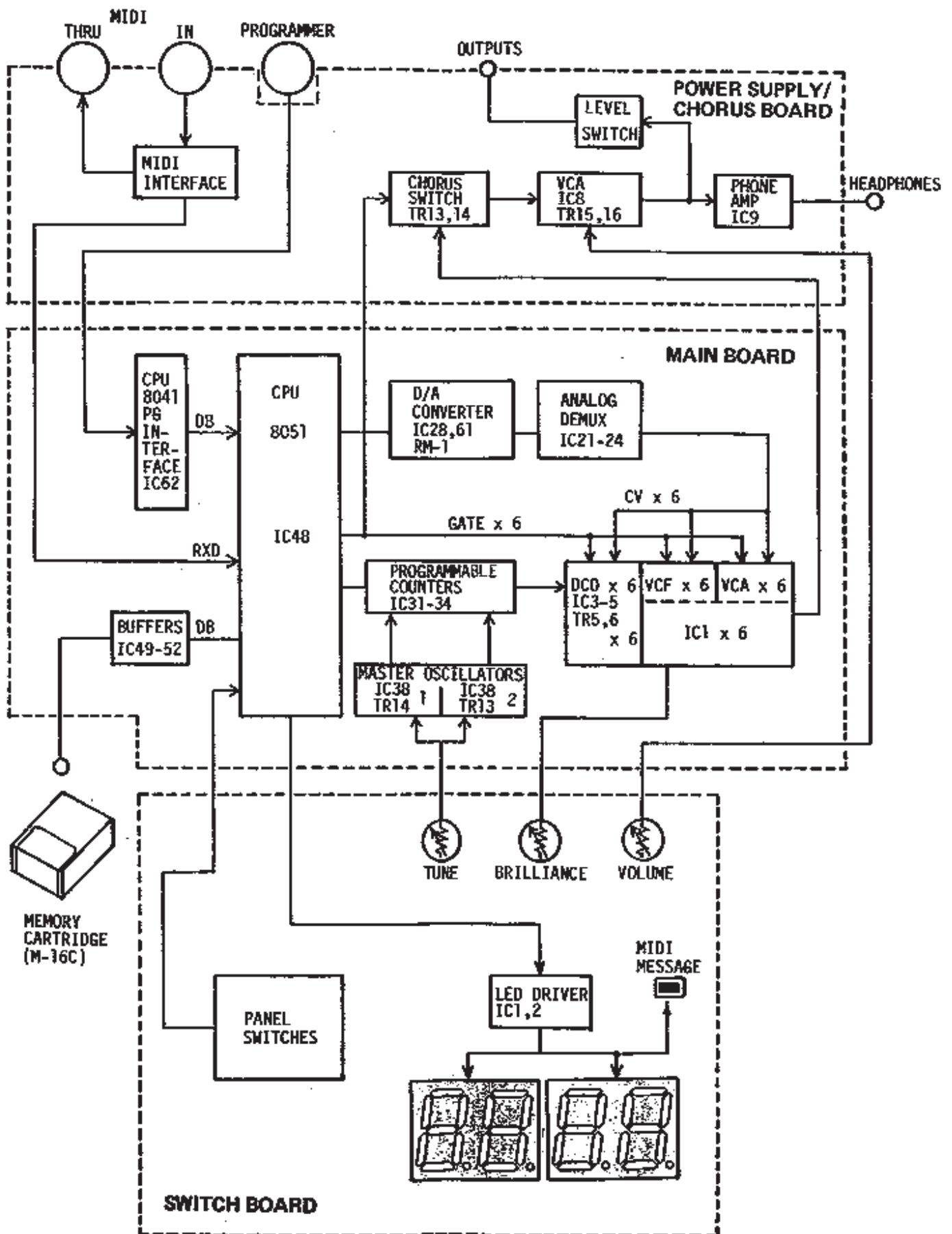
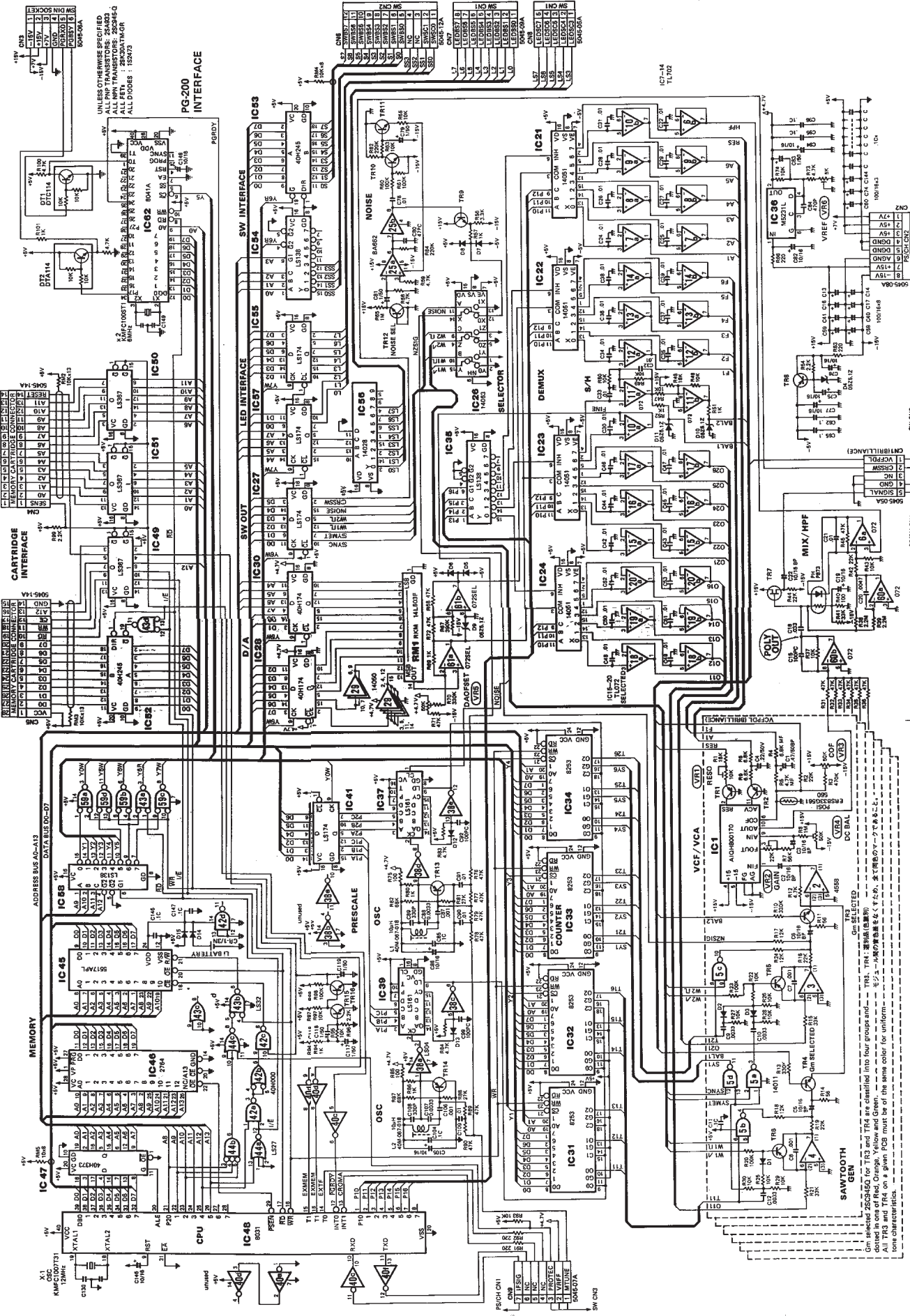


# BLOCK DIAGRAM





ICs selected 25C040 for TR3 and TR4 are identified into four groups—A, B, C, and D. All TR3 and TR4 on a given PCB must be of the same color for uniform tone characteristic.

PSICH ON1  
PSICH ON2  
PSICH ON3

SW CN2

SW CN3

SW CN4

SW CN5

SW CN6

SW CN7

SW CN8

SW CN9

SW CN10

SW CN11

SW CN12

SW CN13

SW CN14

SW CN15

SW CN16

SW CN17

SW CN18

SW CN19

SW CN20

SW CN21

SW CN22

SW CN23

SW CN24

SW CN25

SW CN26

SW CN27

SW CN28

SW CN29

SW CN30

SW CN31

SW CN32

SW CN33

SW CN34

SW CN35

SW CN36

SW CN37

SW CN38

SW CN39

SW CN40

SW CN41

SW CN42

SW CN43

SW CN44

SW CN45

SW CN46

SW CN47

SW CN48

SW CN49

SW CN50

SW CN51

SW CN52

SW CN53

SW CN54

SW CN55

SW CN56

SW CN57

SW CN58

SW CN59

SW CN60

SW CN61

SW CN62

SW CN63

SW CN64

SW CN65

SW CN66

SW CN67

SW CN68

SW CN69

SW CN70

SW CN71

SW CN72

SW CN73

SW CN74

SW CN75

SW CN76

SW CN77

SW CN78

SW CN79

SW CN80

SW CN81

SW CN82

SW CN83

SW CN84

SW CN85

SW CN86

SW CN87

SW CN88

SW CN89

SW CN90

SW CN91

SW CN92

SW CN93

SW CN94

SW CN95

SW CN96

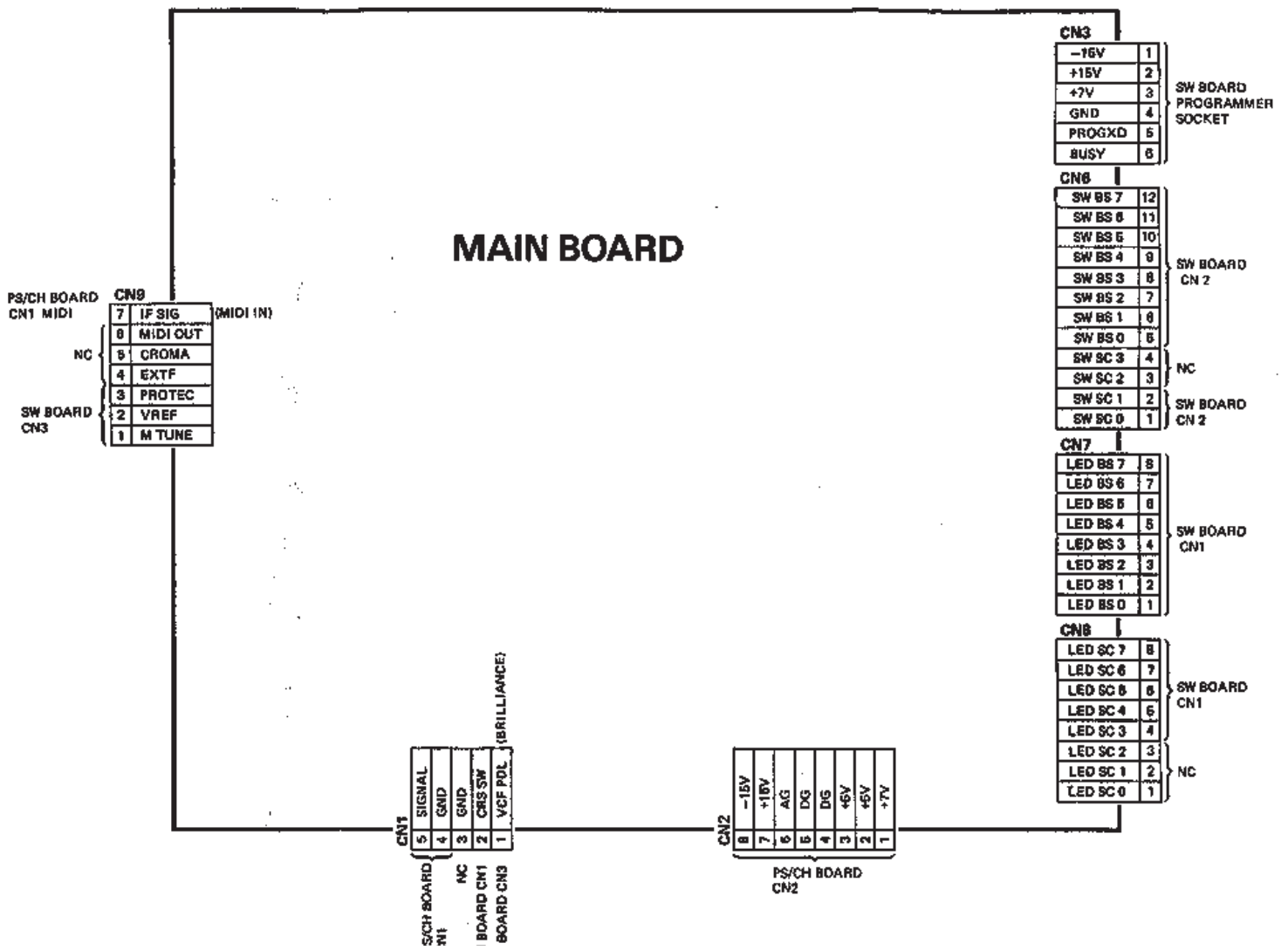
SW CN97

SW CN98

SW CN99

SW CN100

# INTERCONNECTION



# MIDI

